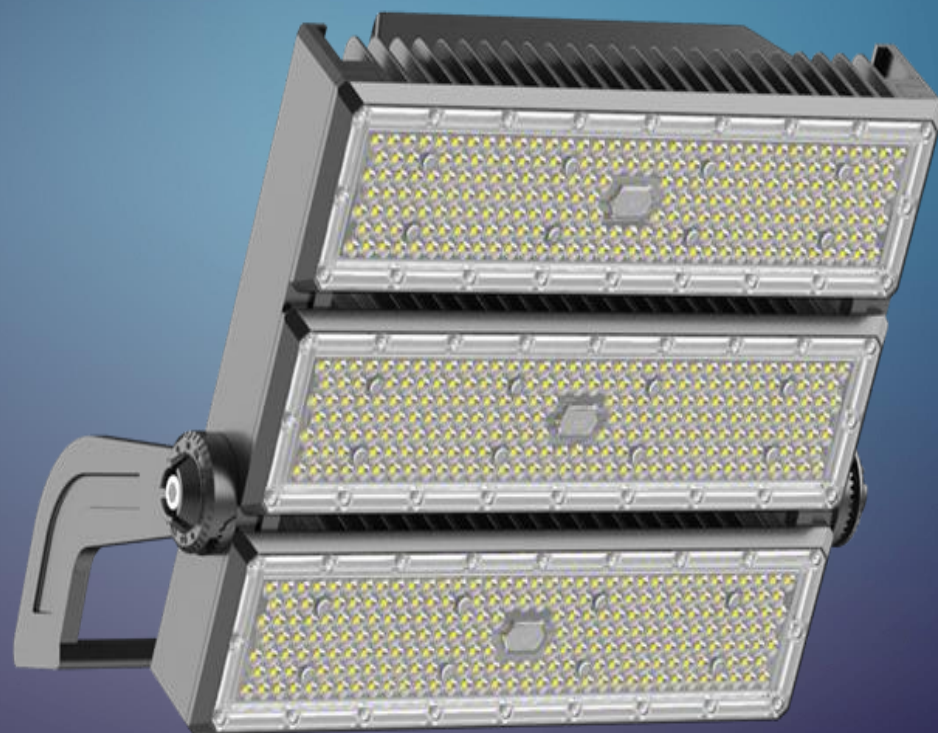


ПРОМЫШЛЕННОЕ ОСВЕЩЕНИЕ
LGT-ПРОМ-HARBOR



ВЫСОКОЭФФЕКТИВНЫЙ
СВЕТОДИОДНЫЙ СВЕТИЛЬНИК
ДЛЯ ПРОМЫШЛЕННОГО ОСВЕЩЕНИЯ

LGT-PROM-HARBOR

Светодиодный пыле-влагозащищенный светильник для промышленного освещения

Область применения

Промышленные объекты
Открытые территории
Складские помещения и ангары
Транспортная инфраструктура

Преимущества

- ✓ Высокая степень защиты корпуса IP66
- ✓ Защита от ХХ и КЗ
- ✓ Термозащита
- ✓ Высокая эффективность
- ✓ Надежный литой корпус

Монтаж

Светильник устанавливается на горизонтальную или вертикальную поверхность

Опционально

- ✓ Увеличение гарантии до 7 лет
- ✓ Повышение эффективности до 150 лм/Вт (>70 Ra)
- ✓ Защитное закаленное стекло толщиной 4 мм

Конструкция

Корпус светильника изготовлен из алюминия методом литья

Источник света

Модули на базе высокоэффективных светодиодов



Источник питания



Оптическая часть

Групповая оптическая система, выполненная из оптического поликарбоната

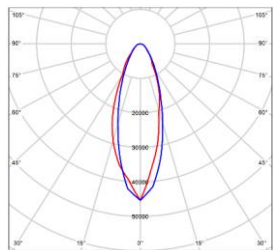
Гарантия

5 лет

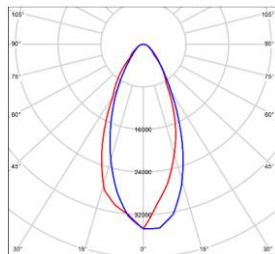
Технические данные

Диапазон рабочей температуры	от -40 до +50 °С					
Степень защиты корпуса	IP66 ГОСТ 14254-2015					
Климатическое исполнение	УХЛ 1					
Цвет корпуса	Черный					
Допустимый диапазон напряжения питания	100-277 В					
Рабочая частота	50/60 Гц					
Коэффициент мощности	>0,95					
Потребляемая мощность	200 Вт	400 Вт	600 Вт	800 Вт	1000 Вт	1200 Вт
Световой поток	28000 лм	56000 лм	84000 лм	112000 лм	140000 лм	168000 лм
Габаритные размеры	150x490x140 мм	315x490x155 мм	428x490x155 мм	555x490x155 мм	668x490x155 мм	776x490x155 мм
Количество светодиодов	224 шт.	448 шт.	672 шт.	896 шт.	1120 шт.	1344 шт.
Масса не более	4,5 кг	8,5 кг	12,5 кг	16 кг	20,5 кг	24,5 кг
Коэффициент пульсаций	< 5%					
Класс защиты от поражения электрическим током	I ГОСТ Р МЭК 60598-1-2011					
Защита от холостого хода	Есть					
Защита от короткого замыкания	Есть					
Термозащита	Есть					
Тип кривой силы света на выбор	30°±10% (К) 45°±10% (К) 60°±10% (Г) 90°±10% (Д) 80°x140°±10% (ШБ)					
Цветовая температура, на выбор	4000K / 5000K / 6000K / 6500K					
Индекс цветопередачи	>80 Ra					

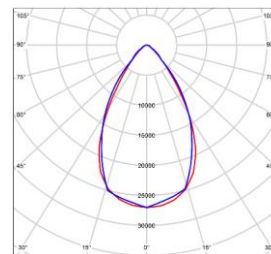
Кривая силы света



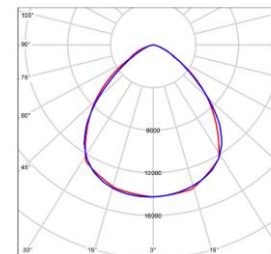
30°±10%



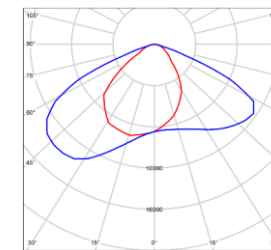
45°±10%



60°±10%



90°±10%



80°x140°±10%

Данные для заказа

Мощность	Размеры упаковки (ДхШхВ)	Кол-во в упаковке	Объем	Вес брутто
200 Вт	510x180x170 мм	1 шт.	0,0156 м ³	5,5 кг
400 Вт	510x350x180 мм	1 шт.	0,0321 м ³	9,5 кг
600 Вт	510x460x180 мм	1 шт.	0,0422 м ³	13,5 кг
800 Вт	510x580x180 мм	1 шт.	0,0532 м ³	17,5 кг
1000 Вт	510x700x180 мм	1 шт.	0,0642 м ³	22,0 кг
1200 Вт	510x800x180 мм	1 шт.	0,0734 м ³	24,5 кг



200 Вт



400 Вт



600 Вт



800 Вт



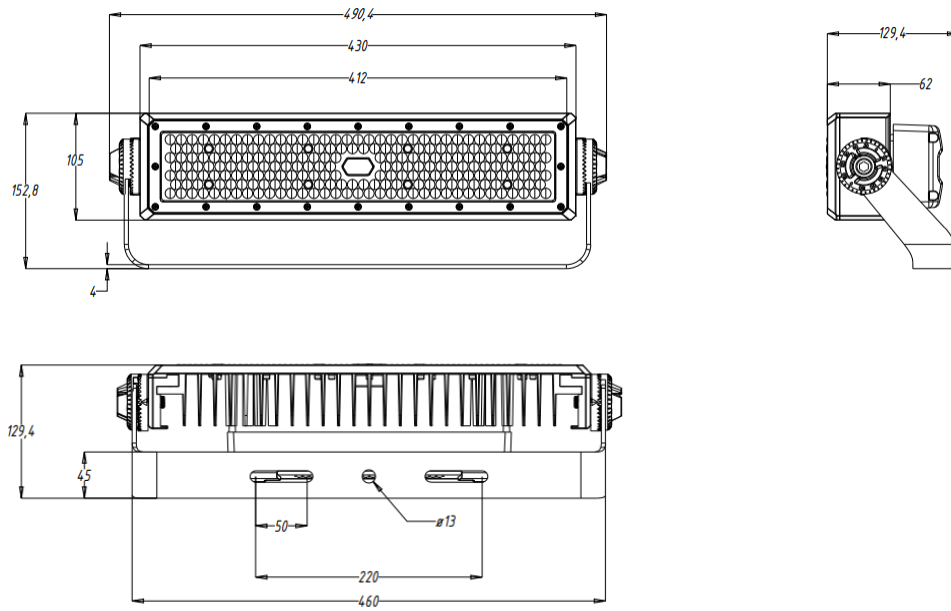
1000 Вт



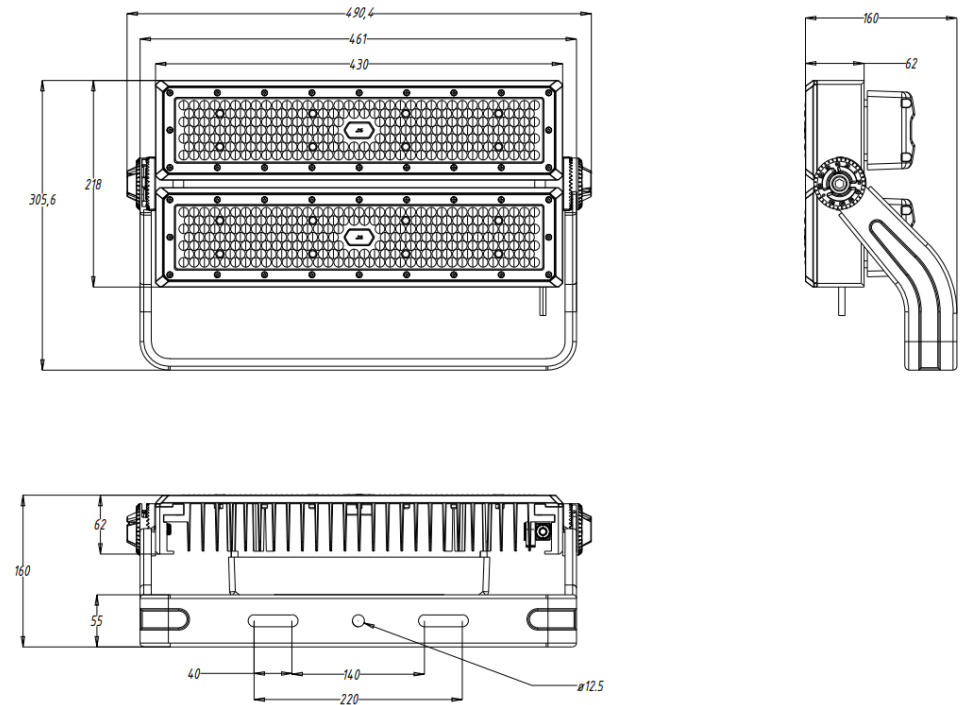
1200 Вт

Габаритные чертежи

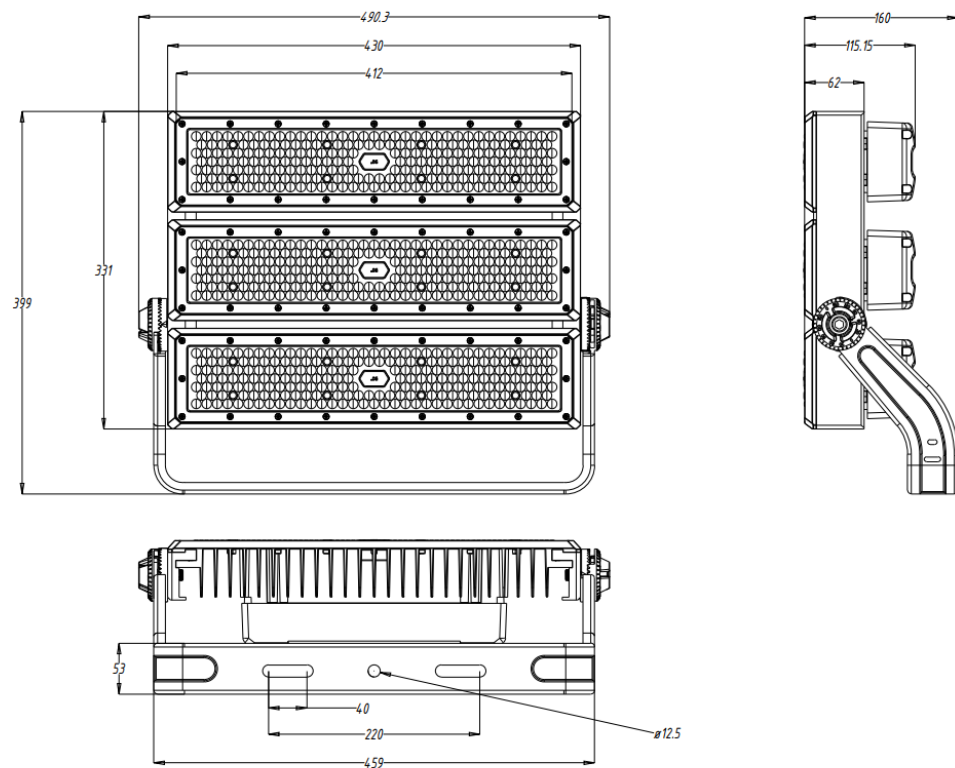
200 Вт



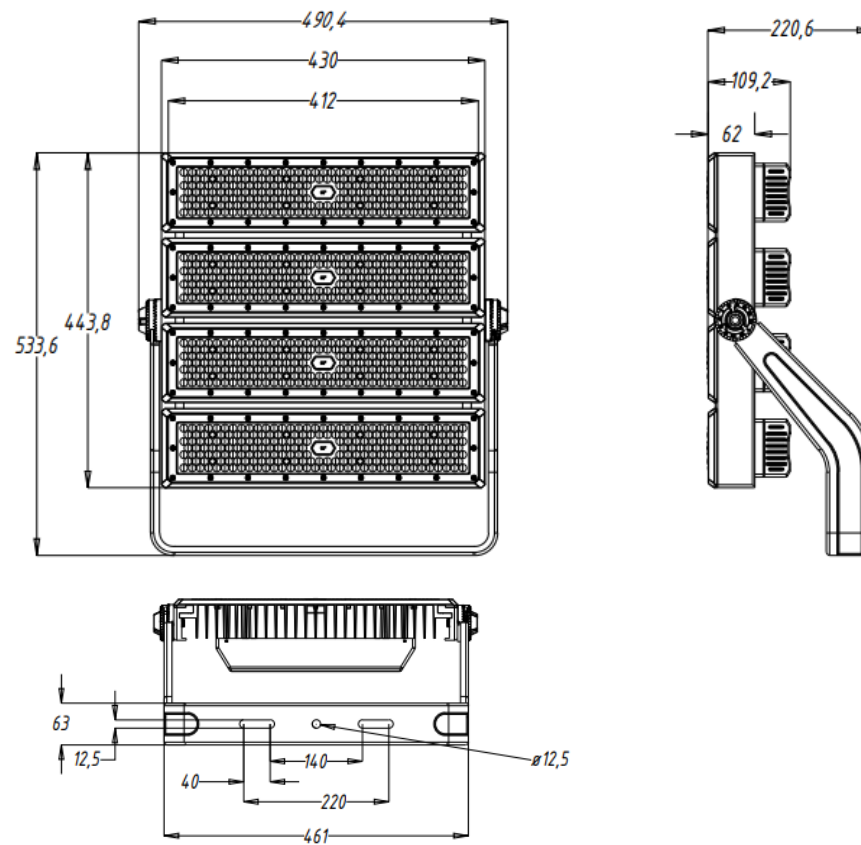
400 Вт



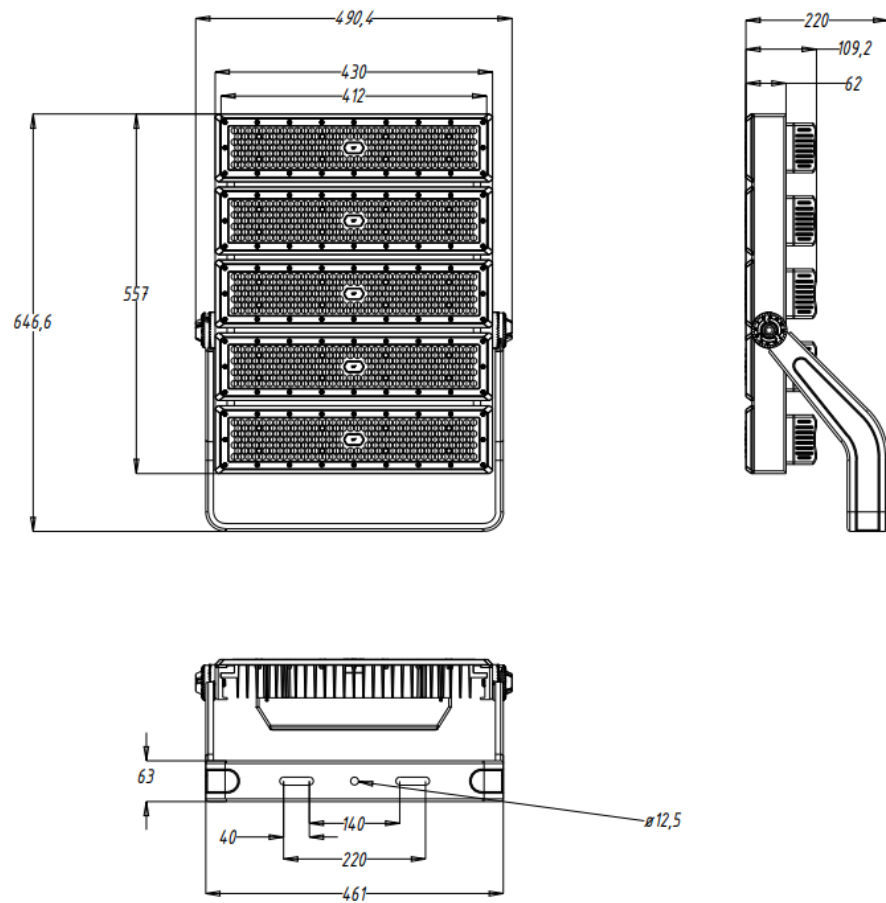
600 Вт



800 Вт



1000 Вт



1200 Вт

